

# A522



01

## 나사산 삽입부가 있는 인덱스 클램핑 레버

나사가 있는 인덱싱 클램핑 레버

### 재질:

고강도 유리 섬유로 강화된 특수 테크노폴리머.  
오일과 그리스에 강함.

### 표면 처리:

새틴처리 (광택이 없고 부드러운).

### 레버 몸체와 인서트 색상:

검정 (RAL 9011).

### 인서트:

아연 도금 스틸 인서트 / 블라인드 나사 홀(공차 6H).

### 고정 나사:

검정 착색 스틸 나사 / 일자홈 헤드.

### 스프링:

스테인레스 스틸 스프링 (AISI 302)

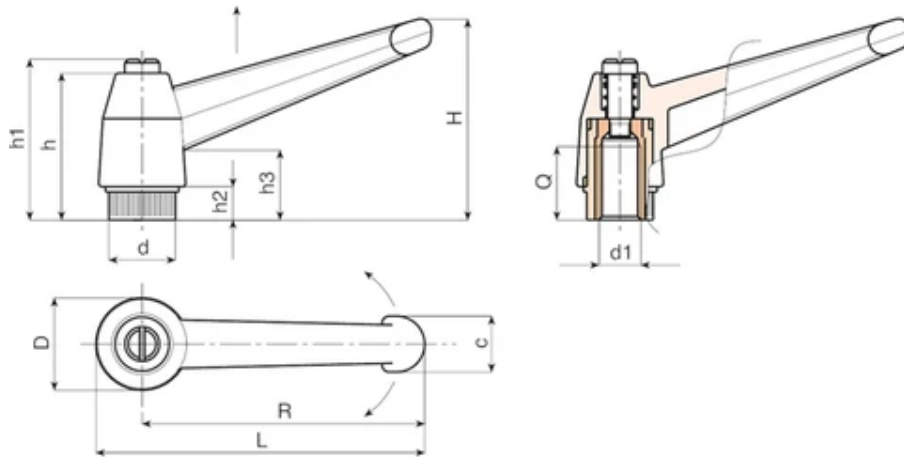
### 특별 요청 사항:

요청 시 또는 특별 수량의 경우, 인서트를 다양한 재질로 제공해 드릴 수 있습니다.

요청 시 및 특별 수량 주문 시 차트에 표시된 색상으로 제공 가능합니다 (주의: 색상 종류가 제한적입니다).



© Copyright Boteco s.p.a. 2019



코드	Art.	L	R	H	D	d	c	h	h1	h2	h3	d1 6H	Q	무게(g)
A522043.0001	A522043.TM0401	52	43	33	17	11.5	11	27	30	6	14	M4	10	14
A522043.0003	A522043.TM0501	52	43	33	17	11.5	11	27	30	6	14	M5	9	14
A522043.0005	A522043.TM0601	52	43	33	17	11.5	11	27	30	6	14	M6	9	14
A522065.0001	A522065.TM0601	77	65	45	23	15	13	34	38	8	17	M6	15	28
A522065.0004	A522065.TM0801	77	65	45	23	15	13	34	38	8	17	M8	15	26
A522065.0012	A522065.TM1001	77	65	45	23	15	13	34	38	8	17	M10	13	28
A522083.0001	A522083.TM0801	97	83	57	27	19	16	43	47	10	23	M8	17	52
A522083.0006	A522083.TM1001	97	83	57	27	19	16	43	47	10	23	M10	17	48
A522083.0015	A522083.TM1201	97	83	57	27	19	16	43	47	10	23	M12	16	48
A522104.0002	A522104.TM1001	121	104	70	33	24	19	50	53	11	26	M10	20	114
A522104.0004	A522104.TM1201	121	104	70	33	24	19	50	53	11	26	M12	22	106
A522104.0006	A522104.TM1401	121	104	70	33	24	19	50	53	11	26	M14	21	100
A522104.0008	A522104.TM1601	121	104	70	33	24	19	50	53	11	26	M16	23	100