

A151



01

유로모델 고정 레버 (매끄러운 인서트 포함)

고정식 클램핑 레버

재질:

고강도 유리 섬유로 강화된 특수 테크노폴리머.
오일과 그리스에 강함.

표면 처리:

새틴처리 (광택이 없고 부드러운).

색상:

검정 (RAL 9011).

중앙 캡:

중앙 캡은 회색 폴리아미드(RAL 7035) 재질입니다.

인서트:

매끄러운 관통 구멍이 있는 아연 도금 스틸 삽입물(공차 H10).

캡 색상:

오렌지색: (RAL 2004 cod. 02).
파랑 (RAL 5015 cod. 07).
노랑 (RAL 1021 cod. 10).
빨강 (RAL 3000 cod. 16).
녹색 (RAL 6024 cod. 17).
검정 (RAL 9011 cod. 01).

특별 요청 사항:

요청 시 볼 및 고정 스프링(아연 도금 스틸)을 제공합니다.

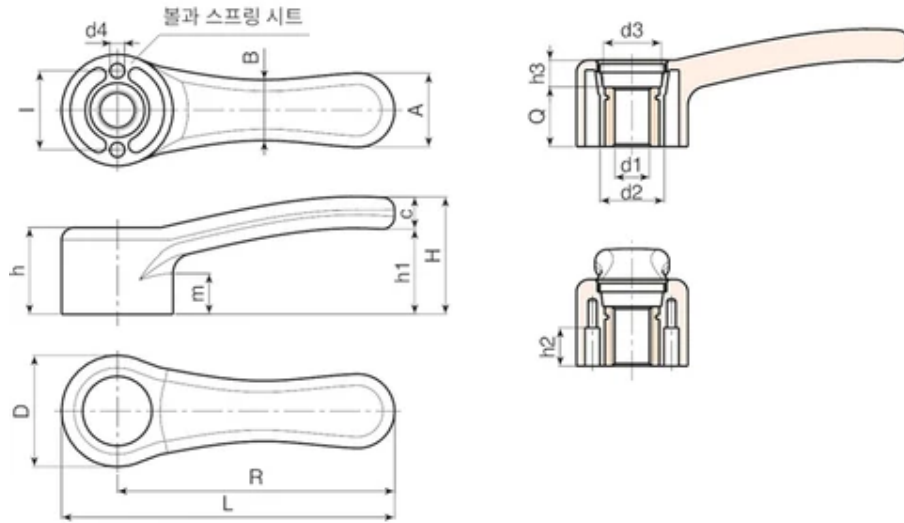
요청 시, 그리고 특별 수량의 경우, 맞춤형 직경 d1의 인서트를 제공할 수 있습니다.

요청 시 또는 특별 수량의 경우, 인서트를 다양한 재질로 제공해 드릴 수 있습니다.

요청 시 또는 특별 수량의 경우, 삽입물에 다른 처리 방식을 적용하여 제공할 수 있습니다.

요청 시 및 특별 수량 주문 시 차트에 표시된 색상으로 제공 가능합니다.





코드	Art.	L	R	D	H	h	h1	h2	h3	m	l	A	B	c	d2	d3	d4
A151068.0001	A151068.TD0501	84.5	68	33	37	25	27	11.5	9	12	24	20	17	10	20	16	4
A151068.0009	A151068.TD1001	84.5	68	33	37	25	27	11.5	9	12	24	20	17	10	20	16	4
A151086.0001	A151086.TD0501	104	86	36	40	28	29	14	12	13	26	24	19	11	22	18	5
A151086.0003	A151086.TD0801	104	86	36	40	28	29	14	12	13	26	24	19	11	22	18	5
A151086.0006	A151086.TD1001	104	86	36	40	28	29	14	12	13	26	24	19	11	22	18	5
A151086.0008	A151086.TD1201	104	86	36	40	28	29	14	12	13	26	24	19	11	22	18	5
A151112.0001	A151112.TD0501	134.5	112	45	47	36	35	14.5	12	16	32	30	24	13	26	23.5	6
A151112.0005	A151112.TD1201	134.5	112	45	47	36	35	14.5	12	16	32	30	24	13	26	23.5	6
A151142.0001	A151142.TD0501	169.5	142	55	52	40	36	18	13	17.5	40	37	30	16	32	28	8

주의: 최소 100개 이상 주문 시, 요청하신 직경(d1)으로 H10 공차를 적용하여 제작 가능합니다.

Dm = 표의 Dm가능 치수까지 보링을 사용하여 홀 크기 확장 가능.

코드	Art.	dm	d1 H10	Q	무게(g)
A151068.0001	A151068.TD0501	10	5	16	45
A151068.0009	A151068.TD1001	10	10	16	44
A151086.0001	A151086.TD0501	12	5	16	65
A151086.0003	A151086.TD0801	12	8	16	63
A151086.0006	A151086.TD1001	12	10	16	61
A151086.0008	A151086.TD1201	12	12	16	59
A151112.0001	A151112.TD0501	16	5	24	128
A151112.0005	A151112.TD1201	16	12	24	124

코드	Art.	dm	d1 H10	Q	무게(g)
A151142.0001	A151142.TD0501	20	5	27	250

주의: 최소 100개 이상 주문 시, 요청하신 직경(d1)으로 H10 공차를 적용하여 제작 가능합니다.
Dm = 표의 Dm가능 치수까지 보링을 사용하여 홀 크기 확장 가능.