

01

РУЧКА ЗАЖИМНАЯ С РЕЗЬБОВЫМ ШТЫРЕМ

Рычаги стационарные

Материалы:

Усиленный полиамид.

Устойчивость к маслам и жирам.

Поверхность:

Сатинирован.

Цвет:

Черный (RAL 9011).

Центральная пробка:

Центральная пробка из серого полиамида (RAL 7035).

Вставки:

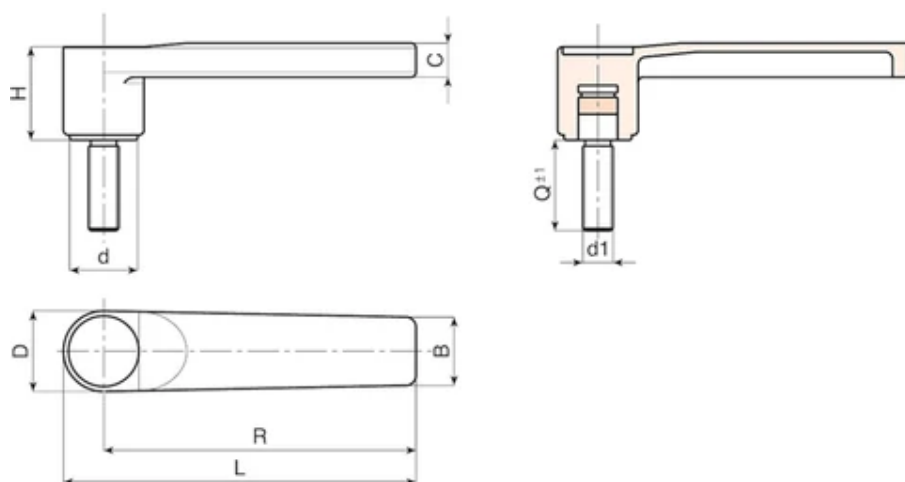
Резьбовой болт из оцинкованной стали (допуск резьбы 6g).

Специальные запросы:

По запросу, при наличии объемов, вставки могут изготавливаться длиной под заказ.

По запросу, при наличии объемов, вставки могут изготавливаться из другого материала.





Код	Арт.	L	R	H	D	c	B	h1	d	LM	d16g	Q	Вес (г)
A149125.0005	A149125.TM12X2001	139	125	37	31	13	26	35	27.5	50	M12	20	111

По запросу при минимальном заказе 150 штук длина штыря может изготавливаться под заказ.
LM = Максимальная прессуемая длина.