

# A149



01

## 나사산 스테르드가 있는 잠금 손잡이 고정식 클램핑 레버

### 재질:

강화 폴리아미드.  
오일과 그리스에 강함.

### 표면 처리:

새틴처리 (광택이 곱고 부드러운).

### 색상:

검정 (RAL 9011).

### 중양 캡:

중양 캡은 회색 폴리아미드(RAL 7035) 재질입니다.

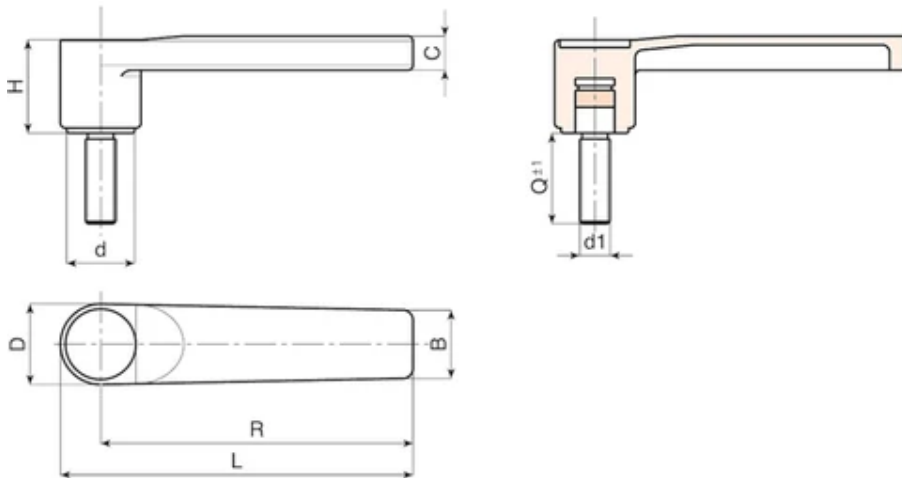
### 인서트:

아연 도금 스틸 나사형 스테르드(나사산 공차 6g).

### 특별 요청 사항:

요청 시, 그리고 특별 수량의 경우, 맞춤형 길이의 인서트를 제공해 드릴 수 있습니다.

요청 시 또는 특별 수량의 경우, 인서트를 다양한 재질로 제공해 드릴 수 있습니다.



코드	Art.	L	R	H	D	c	B	h1	d	LM	d16g	Q	무게(g)
A149125.0005	A149125.TM12X2001	139	125	37	31	13	26	35	27.5	50	M12	20	111

최소 150개 이상 주문 시 맞춤형 스테드 길이 제작이 가능합니다.  
LM = 최대 스테드 길이.