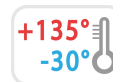


# A149



PA6  
+G.F.

RoHS  
COMPLIANT

01

## MANIGLIA DI SERRAGGIO CON PERNO FILETTATO

Leve fisse

### Materiali:

Poliammide rinforzata.

Resistente ad olii e grassi.

### Superficie:

Satinata.

### Colore:

Nero (RAL 9011).

### Tappo centrale:

Tappo centrale in poliammide grigia (RAL 7035).

### Inseri:

Prigioniero filettato in acciaio zincato, (tolleranza filetto 6g).

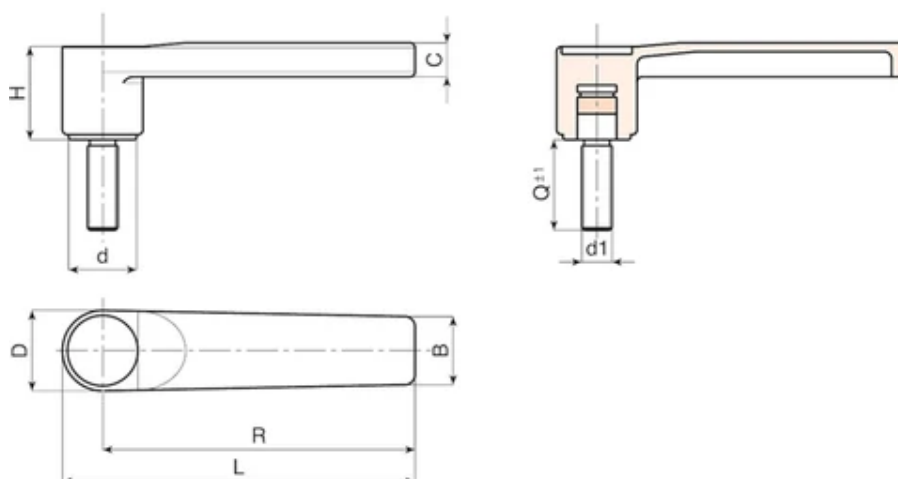
### Richieste speciali:

Su richiesta e per quantità gli inserti possono essere forniti con lunghezze a richiesta.

Su richiesta e per quantità gli inserti possono essere forniti in materiale diverso.



© Copyright  
Boteco srl Unipersonale



© Copyright  
Boteco srl Unipersonale

Codice	Art.	L	R	H	D	c	B	h1	d	LM	d16g	Q	Peso (g)
A149125.0005	A149125.TM12X2001	139	125	37	31	13	26	35	27.5	50	M12	20	111

Lunghezze perno a richiesta, con un minimo di 150 pezzi.

LM = Lunghezza massima stampabile.