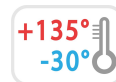


# A149



PA6  
+G.F.



01

## KLEMMHEBEL MIT AUSSENGEWINDE

Feste Hebel

### Material:

Polyamid glasfaserverstärkt (PA6+GF).

Öl- und fettbeständig.

### Oberfläche:

Matt.

### Farbe:

Schwarz (RAL 9011).

### Abdeckung:

Abdeckung aus grauem Polyamid (RAL 7035).

### Einsatz:

Gewindestiftschraube aus verzinktem Stahl (Gewindetoleranz 6g).

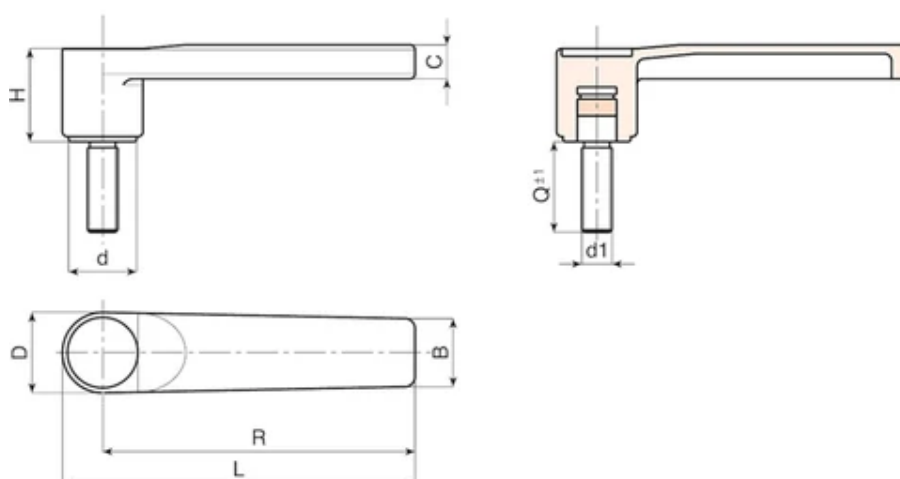
### Weitere Möglichkeiten:

Auf Anfrage und ab bestimmten Abnahmemengen können die Einsätze in Sonderlängen geliefert werden.

Kundenspezifische Materialien der Einsätze.



© Copyright  
Boteco srl Unipersonale



© Copyright  
Boteco srl Unipersonale

Code	Art.	L	R	H	D	c	B	h1	d	LM	d16g	Q	Gewicht (g)
A149125.0005	A149125.TM12X2001	139	125	37	31	13	26	35	27.5	50	M12	20	111

Sonderlängen von Stiften auf Anfrage bei einer Mindestbestellmenge von 150 Stück.  
LM = Durch Formen herstellbare Höchstlänge.