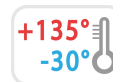


A148



01

SPANGREEP MET DRAADBUS

Vaste spangrepen

Materiaal:

Versterkte polyamide.

Bestand tegen oliën en vetten.

Oppervlak:

Gesatineerd.

Kleur:

Zwart (RAL 9011).

Centrale dop:

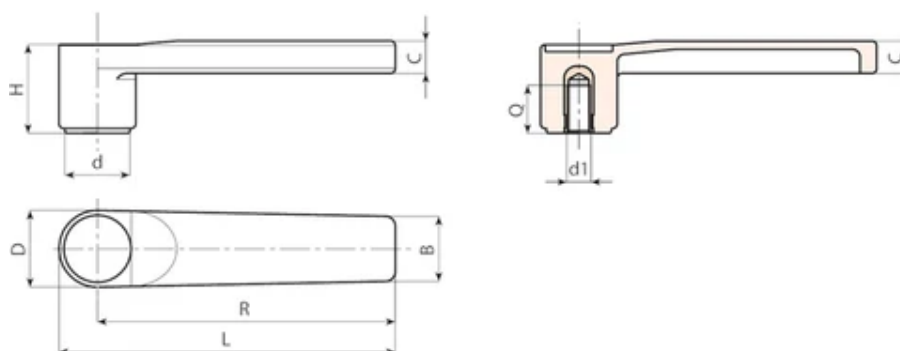
Centrale dop in grijze polyamide (RAL 7035).

Inzetstuk:

Bus met blinde schroefdraadboring in messing (schroefdraad tolerantie 6H).

Speciale verzoeken:

Op aanvraag en voor grote hoeveelheden kunnen de inzetstukken worden geleverd in verschillende materialen.



Code	Art.	L	R	H	D	c	B	h1	d	d16H	Q	Gewicht (g)
A148125.0002	A148125.TM1001	139	125	37	31	13	26	35	27.5	M10	20	78
A148125.0004	A148125.TM1201	139	125	37	31	13	26	35	27.5	M12	18	84