

# A148



01

## 나사산 삽입부가 있는 잠금 손잡이 고정식 클램핑 레버

### 재질:

강화 폴리아미드.  
오일과 그리스에 강함.

### 표면 처리:

새틴처리 (광택이 없고 부드러운).

### 색상:

검정 (RAL 9011).

### 중앙 캡:

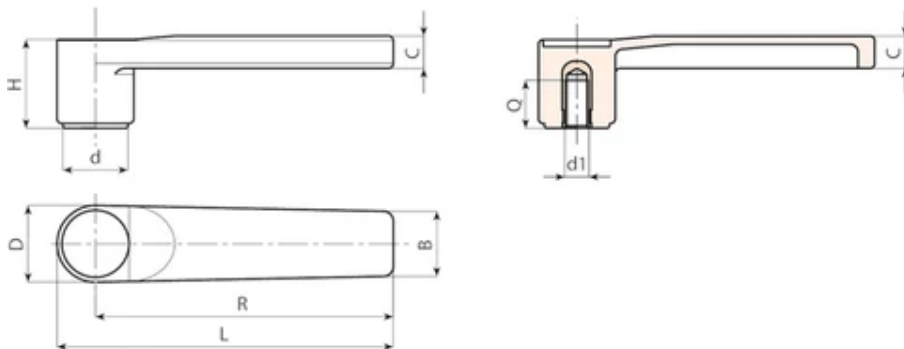
중앙 캡은 회색 폴리아미드(RAL 7035) 재질입니다.

### 인서트:

암나사 구멍이 있는 황동 인서트(나사산 공차 6H).

### 특별 요청 사항:

요청 시 또는 특별 수량의 경우, 인서트를 다양한 재질로 제공해 드릴 수 있습니다.



코드	Art.	L	R	H	D	c	B	h1	d	d16H	Q	무게(g)
A148125.0002	A148125.TM1001	139	125	37	31	13	26	35	27.5	M10	20	78
A148125.0004	A148125.TM1201	139	125	37	31	13	26	35	27.5	M12	18	84