

Montageanleitung

Assembly Instruction

Allgemeine Sicherheits- und Montagehinweise finden Sie auf www.elsta.com
General Safety and Installation Instructions can be found on www.elsta.com

UMBAUSATZ VON NETZFORM TT AUF TN-C FÜR ZÄHLERANSCHLUSSSÄULEN (ZAS) MIT EINEM ODER ZWEI ZÄHLERPLÄTZEN

ALLGEMEINE INFORMATIONEN

Diese Montageanleitung gilt für ZAS:

- die ab Werk für TT-System ausgestattet sind
- über einen oder zwei nutzbare Zählerplätze verfügen
- Für den Umbau ist der Zugang zum Hausanschlusskasten (HAK) erforderlich.



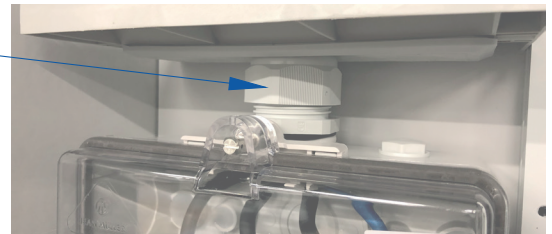
Sicherheitshinweise

- Der Umbau darf nur durch geeignetes Fachpersonal und in spannungslosem Zustand erfolgen.
- Die fünf Sicherheitsregeln sind einzuhalten.

LIEFERUMFANG

- 1 Stk. Montageanleitung
- 1 Stk. Aderleitung H07V, Länge = 600 mm, Farbe grün-gelb
- 2 Stk. Aderendhülsen
- 2 Stk. Schrumpfschlauch blau
- 3 Stk. Aufkleber „PEN“

Schritt 1 Kabeldichtverschraubung öffnen.



Schritt 2 Zuleitung blau (N) gegen grün-gelb (PEN), vom HAK in den netzseitigen Anschlussraum, tauschen.

Schritt 3 Blauen Schrumpfschlauch an jedem Ende der Leitung zur Kennzeichnung aufschumpfen und Aderendhülsen aufpressen.

Schritt 4 Kabeldichtverschraubung schließen.



Kabeldichtverschraubung: Die Schutzart und der Schutz der Einzeladern muss nach dem Leitungstausch erhalten bleiben bzw. wiederhergestellt werden!



Montageanleitung Assembly Instruction

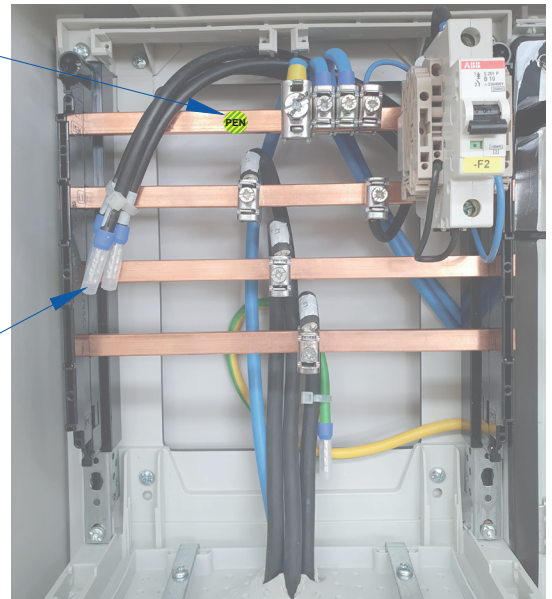
Allgemeine Sicherheits- und Montagehinweise finden Sie auf www.elsta.com
General Safety and Installation Instructions can be found on www.elsta.com

Schritt 5 PEN-Aufkleber auf N-Schiene im netzseitigen Anschlussraum kleben.

Schritt 6 Neutralleiter zur Abgangsklemme im netzseitigen Anschlussraum abklemmen und grün-gelbe PEN-Leiter stattdessen anklemmen.

Die abgeklemmten Neutralleiter müssen mit einer berührungssicheren Abdeckung geschützt werden!

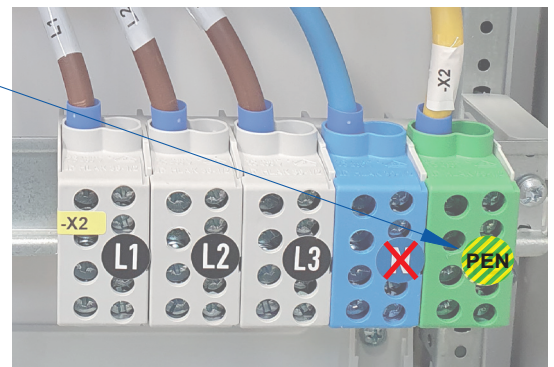
berührungssichere Abdeckung der Aderenden



Schritt 7 N- und PE-Aufkleber entfernen und PEN-Aufkleber auf die grüne Klemme kleben.

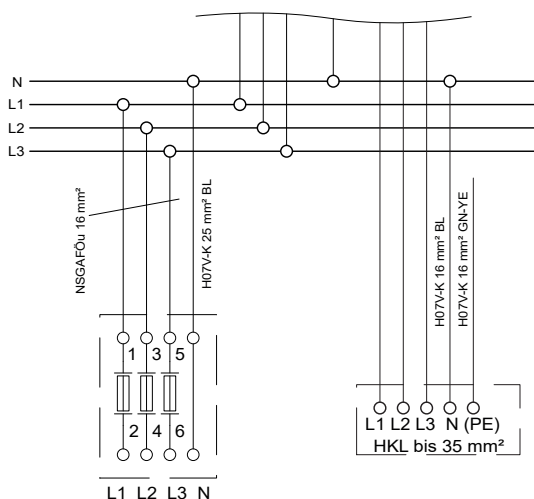
Hinweis: Bei Zähleranschlusssäulen mit zwei Zählerplätzen müssen die Schritte 6 und 7 für den zweiten Zählerplatz wiederholt werden.

Bei TT-Varianten mit 5-polig ausgeführtem netzseitigen Anschlussraum muss die PE-Schiene entweder gegenüber allen anderen aktiven Leitern isoliert werden, mit dem PEN-Leiter mit ausreichendem Querschnitt verbunden werden oder aus dem netzseitigen Anschlussraum entfernt werden.



STROMLAUFPLAN

Auslieferungszustand



nach dem Umbau

