



MOSDORFER
KNILL GRUPPE

Produktdokumentation

Artikel / Projekt:	Zähleranschlusssäule 2ZP Bayernwerk 2020	
Art.Nr.:	10051477	
Kunde:	Bayernwerk Netz GmbH	
Ersteller: Schüppel	Datum: 16.07.2021 09:16	Zeich.Nr.



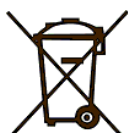
Dieses Produkt darf ausschließlich durch elektrotechnische Fachkräfte angeschlossen und in Betrieb genommen werden. Sämtliche Montage-, Wartungs- und Sicherheitshinweise sind zu beachten!



Harte Schläge und Erschütterungen sind zu vermeiden. Hinweise bezüglich Lage und Stapelbarkeit beachten!



Das Anheben des Produktes darf nur von unten oder an gekennzeichneten Kranösen erfolgen. Nicht am Dach anheben! Das Gewicht des Produktes ist am Typenschild und/oder am Lieferschein angegeben.



Dieses Produkt erfüllt die Richtlinie zur Beschränkung der Verwendung bestimmter gefährlicher Stoffe (RoHS), fällt jedoch unter die Elektroaltgeräte-Richtlinie (WEEE). Die Entsorgung nur in autorisierten Sammelstellen oder Entsorgungsbetrieben.

ELSTA-Mosdorfer Gesellschaft m.b.H.

Bahnstraße 29
8430 Kaindorf a. d. Sulm
+43 3452 71660

Standort Trumau

Kroneplatz 1
2521 Trumau
+43 2253 7521

ELSTA-Mosdorfer Deutschland GmbH

Im Löchel 2
35423 Lich-Eberstadt
+49 6004 808

ELSTA-Mosdorfer d.o.o. Croatia

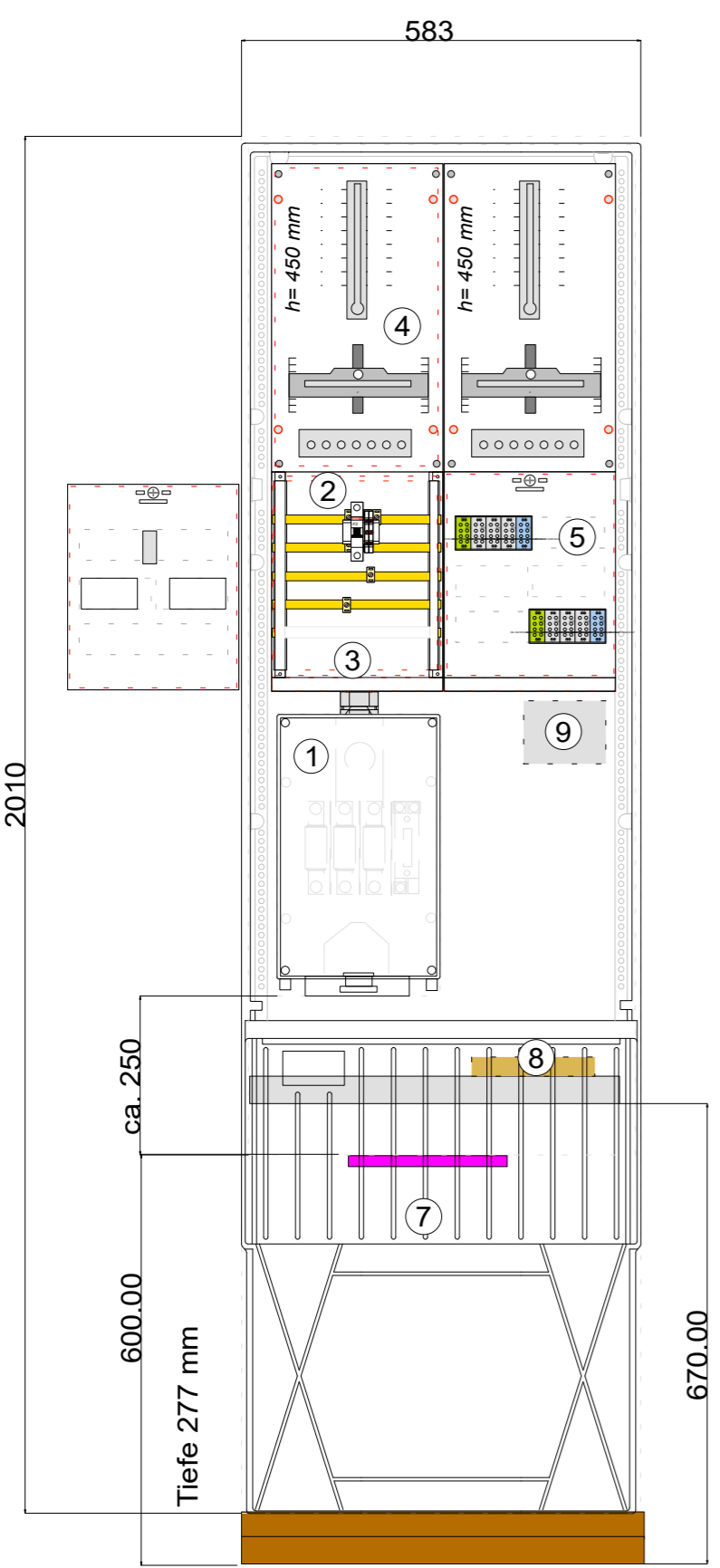
Buzinski Prilaz 10
10010 Zagreb
+358 (1) 664 8071

www.elsta.com

office@elsta.com

We reserve all rights in this document and in the information contained therein. Reproduction, use or disclosure to third parties without express authority is strictly forbidden.
© ELSTA Mosdorfer GmbH

Für dieses Dokument und den darin dargestellten Gegenstand behalten wir uns alle Rechte vor. Vervielfältigung, Bekanntgabe an Dritte oder Verwertung seines Inhaltes sind ohne unsere ausdrückliche Zustimmung verboten.
© ELSTA Mosdorfer GmbH



Zähleranschlusssäule A340 gem. Spezifikation Bayernwerk AG 2020

Freiluftssäule aus Polyester-GFK
Typ 340, HxBxT 2010x583x277 mm
Schutzklasse II / Schutzart IP44 / RAL 7035
vorbereitet für Doppelschließung

Netzform TT-System

ausgerüstet mit:

- 1) HAK NH00/3 nach Spezifikation Bayernwerk Netz GmbH
- 2) netzseitiger Anschlussraum mit vierpoligem Sammelschienensystem Anschlussklemmen, LS-Schalter B10A / 25 kA plombierbar abgedeckt, 2x Reihenklemme 2.5 mm², ohne Hauptsicherungsautomaten
- 3) Verdrahtung auf Sammelschienen NSGAFÖu 16 mm² (L1-L3) bzw. H07V-K 25mm² (N) durch Kabeldichtverschraubung M50 mit Dichteinsatz 43366 für vier Einzelleiter d= 10 mm
- 4) 2x Zählerplatte 450x250 mm ohne Haube (optional), Verdrahtung Zählerplatz mit H07V-K 16 mm², inkl. Befestigungsbohrungen und -gewinde für Hauben IP54 und Dichtflansch IP54 (43331) für die Einführung der Zählerleitungen

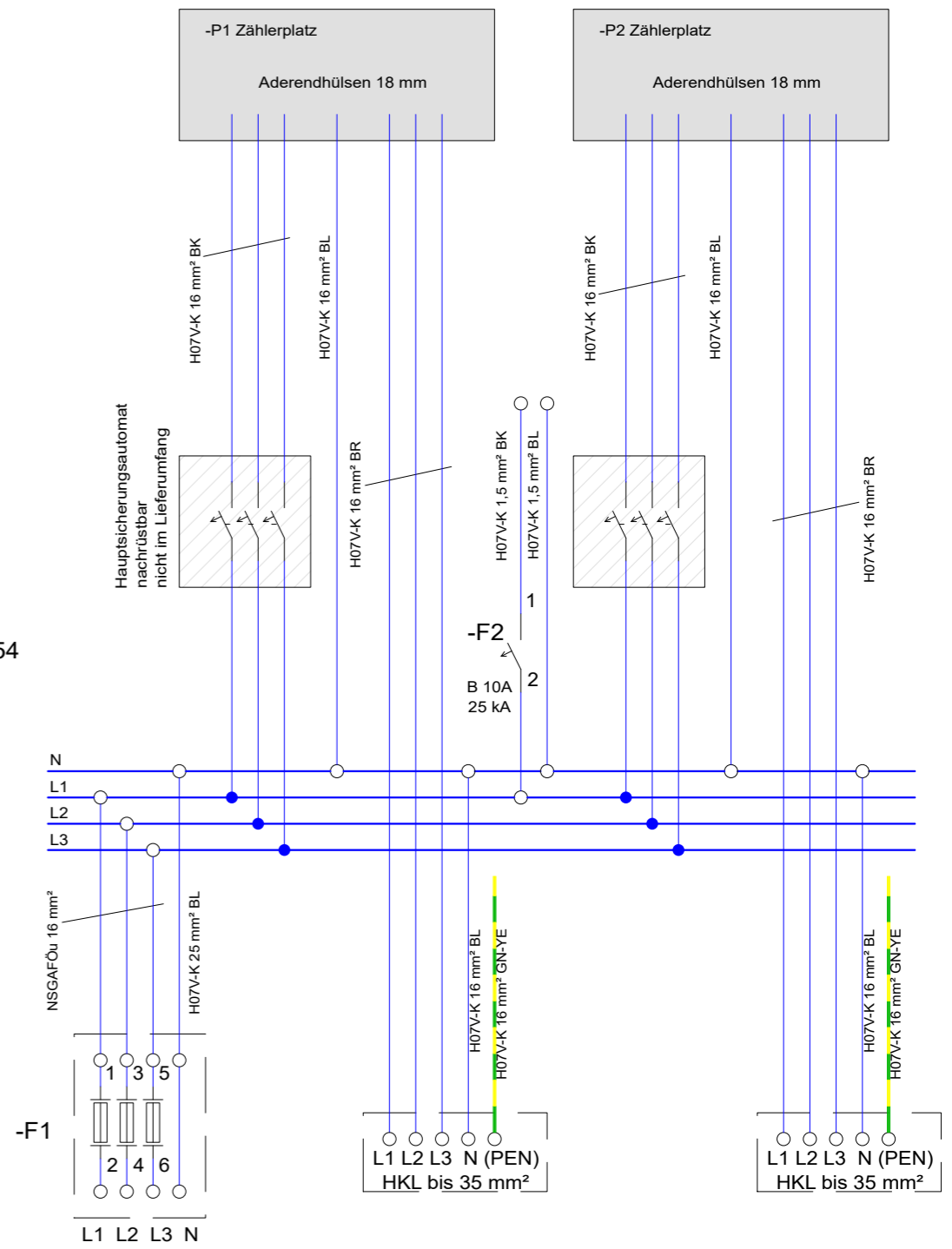
- 5) anlagenseitiger Anschlussraum 300 mm) ausgerüstet mit zwei fingersicheren Abgangsklemmen bis 35 mm² in 5-poliger Ausführung, 4-polig angeschlossen für Netzform TT
- 6) Schaltplatasche in der Türe mit Dokumentation (nicht dargestellt)
- 7) Aufkleber - Markierung Eingrabetiefe 600mm
- 8) Spreizlatte (L=265mm) mit Kabelbinder festgebunden mitliefern
- 9) Aufkleber Kabeldurchführung

inklusive Umrüstsatz auf Netzform TN-C, bestehend aus

- Einzelader H07V-K 25 mm² gn/ge L=600 mm mit Aderendhülsen
- 3 Stk. Aufkleber "PEN"
- Umbauanleitung

Mögliche Zukaufartikel (nicht enthalten):

- Abdeckhaube 450 mm (1 Stk. je ZP)
- Hauptsicherungsautomaten
- Sockelfüllmaterial (empfohlen)



Bayernwerk Netz GmbH

ELSTA MOSDORFER GmbH
www.elsta.com

Zähleranschlusssäule 2ZP Bayernwerk 2020 Maßstab

Aufbauplan und Stromlaufplan

Artikelnr.: 10051477		9310000866					
Dateiname: ZS A340 S5 2Z 3.HZ Bayernwerk		Referenz zu Projekt:					
Erstellt durch Schüppel		Blatt 1					
B	N Leiter auf 25mm ² vom HAK	15.07.2021	Pucko	Bearbeiter	25.9.2020	Schüppel	
A	Aufbauplan	20.04.2021	Pucko	Geprüft			
Zustand	Änderung	Datum	Name	Ursprung	Schüppel		